

シャンデリア用 LEDキャンドルランプ

MODEL NO. MS-CDL-A-(CW/WW) (E11/E17/E26)-D *調光対応
NO. MS-CDL-A-(CW/WW) (E11/E17/E26)-ND *調光非対応

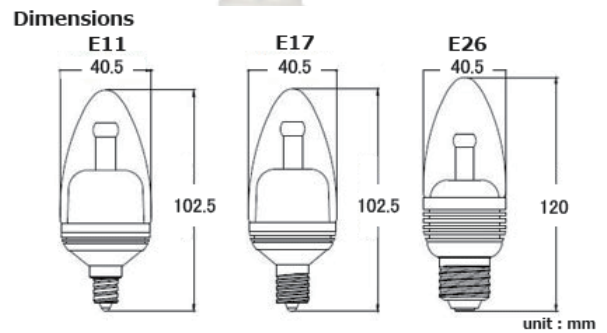
Specifications

消費電力: 4W
入力電圧: 110-120VAC, 50/60Hz
動作寿命: 30,000時間
色: 電球色(2700K - 3000K)・昼白色(5000K - 7000K)
口金: E11・E17・E26
照射角度: 200°
使用温度: -20°C~40°C
重量: 64 g

調光可能 (一般に販売されている調光器のご利用可能)

シャンデリア用のキャンドル型LED電球。
既存の25Wハロゲン電球にそのまま置き換えられます。
小さい調光時でもチラつきがなく、有害な紫外線・赤外線を
ほとんど照射しません。

型番	色温度	光束	照射角度	CRI
MS-CDL-A-CW	5000K - 7000K	200 lm	200°	≥60 CRI
MS-CDL-A-WW	2700K - 3000K	140 lm	200°	≥70 CRI



4W LEDレトロ電球

MODEL NO. MS-RB-CW-D // MS-RB-NW // MS-RB-WW-D *調光対応
MS-RB-CW-ND // MS-RB-NW // MS-RB-WW-ND *調光非対応

Specifications

消費電力: 4W
入力電圧: 110-120VAC, 50/60Hz
動作寿命: 30,000時間
色: 電球色・昼光色・昼白色
口金: E26
照射角度: 200°
使用温度: -20°C~40°C
重量: 82 g

調光可能 (一般に販売されている調光器のご利用可能)

レトロな雰囲気 of LED電球。
既存の25Wハロゲン電球にそのまま置き換えられます。
小さい調光時でもチラつきがなく、有害な紫外線・赤外線を
ほとんど照射しません。

型番	色温度	光束	照射角度	CRI
MS-RB-CW	5000K - 6000K	180 lm	200°	≥70 CRI
MS-RB-NW	4000K - 5000K	200 lm	200°	≥65 CRI
MS-RB-WW	2700K - 3000K	220 lm	200°	≥60 CRI



*CE認証・RoHS 規格適合商品